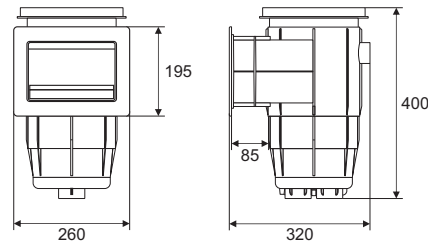


COD.	DESCRIPCIÓN / DESCRIÇÃO	TOMAS / TOMADAS
119010	Skimmer mini 20 cm para empotrar en piscinas de hormigón	Rosca Hembra 1 1/2" y para pegar Ø 50
	Skimmer mini 20 cm para embutir em piscinas de concreto	Rosca Fêmea 1 1/2" e para colar Ø 50



Ideal p/ veredas angostas  
Ideal p/ bordas estreitas



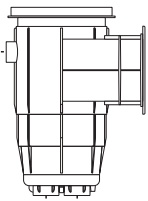
COD 119010

**Instalación básica:** en este tipo de conexión se conecta una de las bocas inferiores a la aspiración de la bomba y se deja inactiva la segunda boca.

**Instalación combinada:** es posible utilizar una de las bocas inferiores para la succión de la bomba y la restante para conectar la toma de fondo.

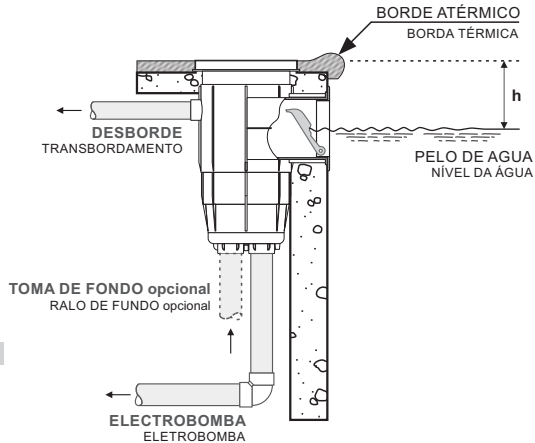
**Notas:** siempre es conveniente conectar la boca prevista para el desborde.  
Al fijar el skimmer sacar todas las piezas móviles.

Boca p/ pegar Ø 40 mm  
Boca p/ colar Ø 40 mm



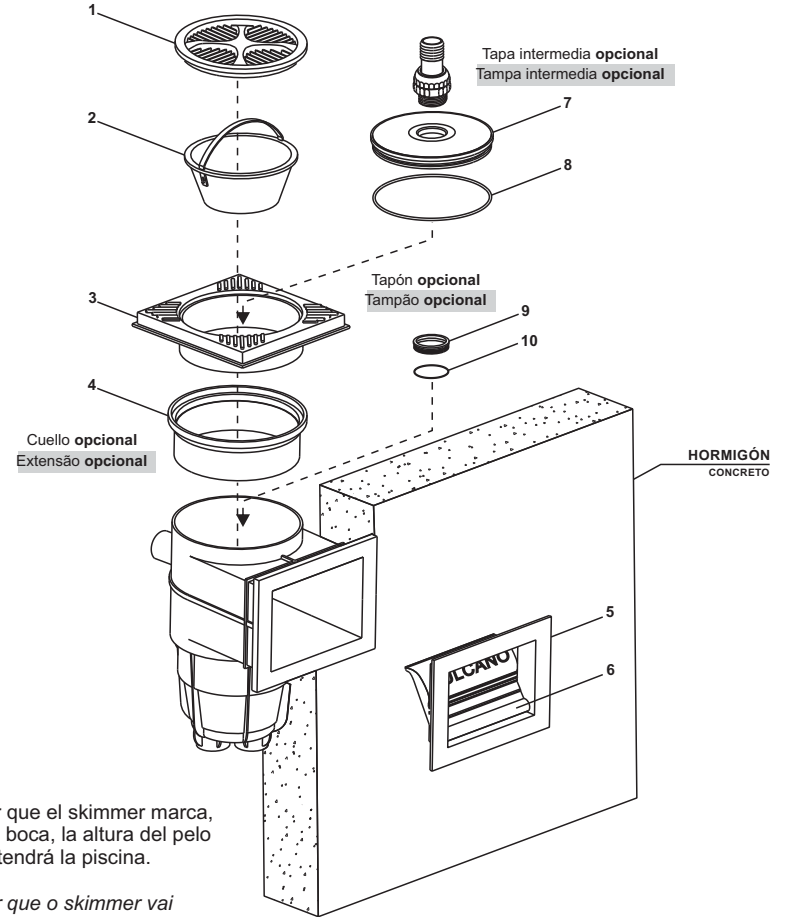
Boca p/ pegar Ø 50 mm  
Boca p/ colar Ø 50 mm

Boca c/ rosca de 1 1/2"  
Boca c/ rosca de 1 1/2"



### DESPIECE | REPUESTOS

#### PEÇAS DE REPOSIÇÃO



**h:** Considerar que el skimmer marca, a mitad de su boca, la altura del pelo de agua que tendrá la piscina.

**h:** Considerar que o skimmer vai marcar, na metade de sua boca, o nível de água que vai ter a piscina.

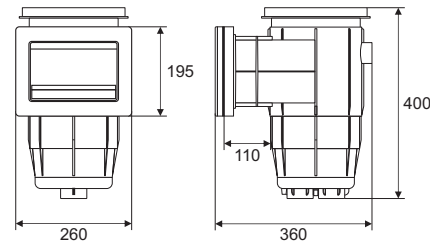
Medidas de referencia, la empresa se reserva el derecho de realizar modificaciones constructivas. Medidas de referencia, a empresa se reserva o direito de realizar modificações construtivas.

Nº	DESCRIPCIÓN / DESCRIÇÃO	CODIGO	Nº	DESCRIPCIÓN / DESCRIÇÃO	CODIGO
1	Tapa rejilla	237005	6	Regulador de caudal con pernos	237004
2	Canasto con manija	237000	7	Tapa intermedia sin O'Ring	OPCIONAL 237006
3	Tapa cuadrada	237019	8	O'Ring de tapa intermedia	OPCIONAL 233006
4	Cuello	OPCIONAL 237003	9	Tapón skimmer	OPCIONAL 237007
5	Marco vista con regulador de caudal	237010	10	O'Ring del tapón skimmer	OPCIONAL 237009

COD.	DESCRIPCIÓN / DESCRIÇÃO	TOMAS / TOMADAS
119011	Skimmer mini 20 cm para atornillar en piscinas de fibra de vidrio	Rosca Hembra 1 1/2" y para pegar Ø 50
	Skimmer mini 20 cm p/ parafusar em piscinas de fibra de vidro / Liner	Rosca Fêmea 1 1/2" e para colar Ø 50



*Ideal p/ veredas angostas*  
*Ideal p/ bordas estreitas*



COD 119011

**Instalación básica:** en este tipo de conexión se conecta una de las bocas inferiores a la aspiración de la bomba y se deja inactiva la segunda boca.

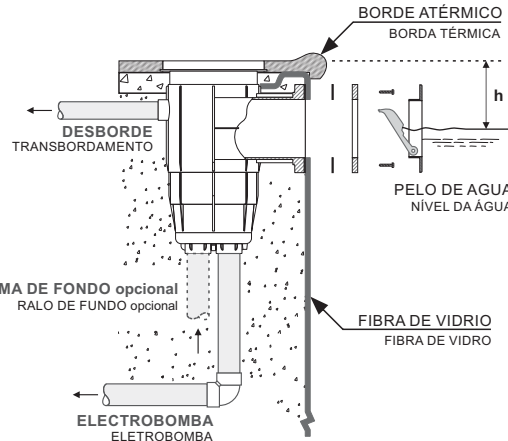
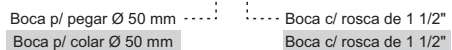
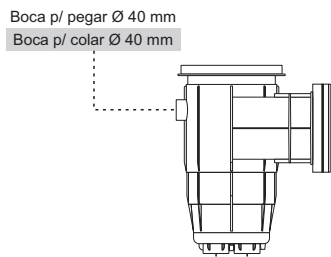
**Instalación combinada:** es posible utilizar una de las bocas inferiores para la succión de la bomba y la restante para conectar la toma de fondo.

**Notas:** siempre es conveniente conectar la boca prevista para el desborde.  
Al fijar el skimmer sacar todas las piezas móviles.

**Instalação básica:** neste tipo de conexão se conecta uma das bocas inferiores ao da aspiração da bomba e se deixa inativa a segunda boca.

**Instalação combinada:** é possível utilizar uma das bocas inferiores para a sucção da bomba e a restante para conectar o ralo de fundo.

**Notas:** sempre é conveniente conectar a boca prevista para o transbordamento.  
Ao fixar o skimmer retirar todas as peças móveis.



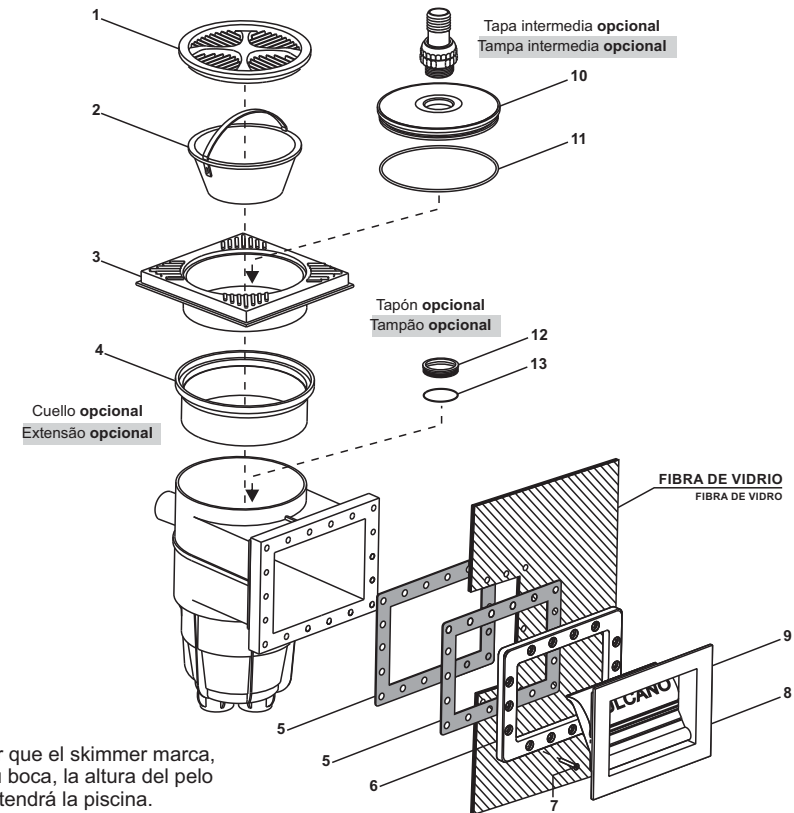
### DESPIECE | REPUESTOS

PEÇAS DE REPOSIÇÃO

SKIMMER MINI - FIBRA DE VIDRIO

119011

SKIMMER MINI - FIBRA DE VIDRO / LINER



Medidas de referencia, la empresa se reserva el derecho de realizar modificaciones constructivas. Medidas de referencia, a empresa se reserva o direito de realizar modificações construtivas.

**h:** Considerar que el skimmer marca, a mitad de su boca, la altura del pelo de agua que tendrá la piscina.

**h:** Considerar que o skimmer vai marcar, na metade de sua boca, o nível de água que vai ter a piscina.

Nº	DESCRIPCIÓN / DESCRIÇÃO	CODIGO	Nº	DESCRIPCIÓN / DESCRIÇÃO	CODIGO
1	Tapa rejilla	237005	8	Regulador de caudal con pernos	237004
2	Canasto con manija	237000	9	Marco vista con regulador de caudal	237010
3	Tapa cuadrada	237019	10	Tapa intermedia sin O'Ring	OPCIONAL 237006
4	Cuello	OPCIONAL 237003	11	O'Ring de tapa intermedia	OPCIONAL 233006
5	Junta p/ skimmer boca chica	237017	12	Tapón skimmer	OPCIONAL 237007
6	Contramarco	237022	13	O'Ring del tapón skimmer	OPCIONAL 237009
7	Tornillo AISI 10 x 1 1/4"	237018			